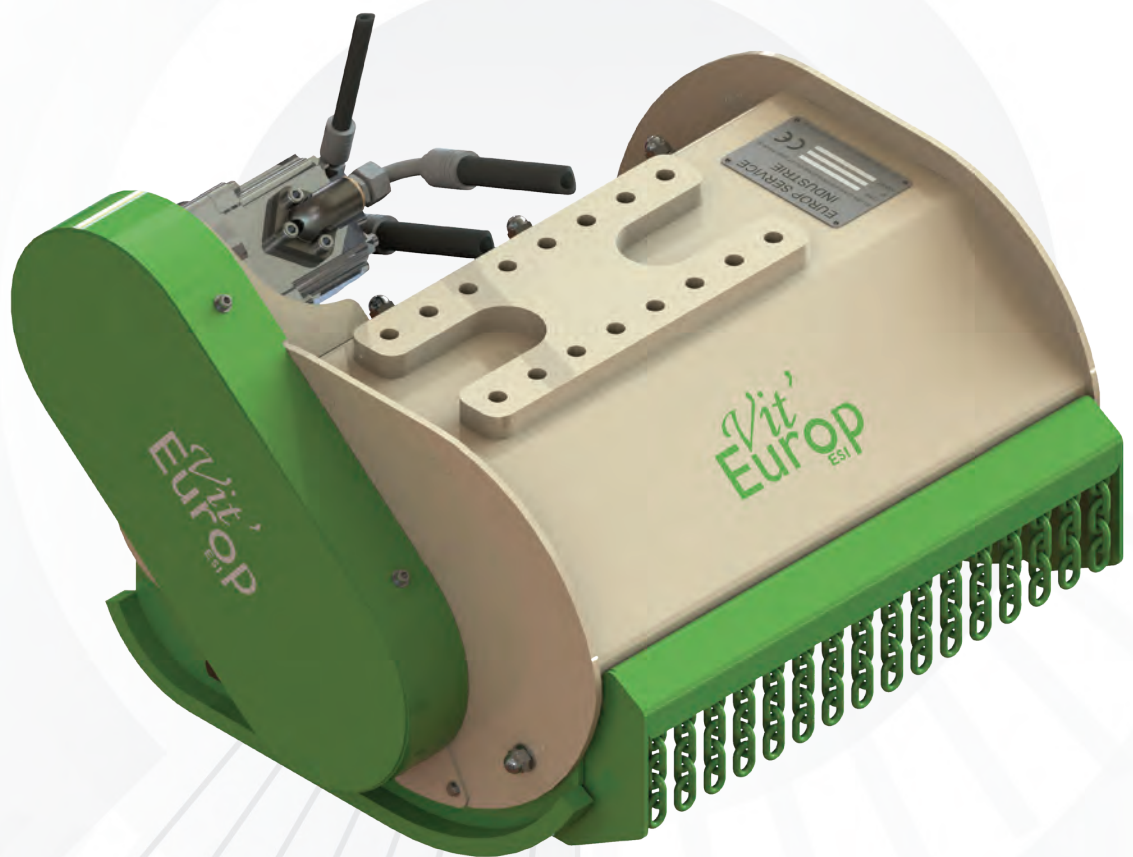


TONDOBROYEUR HYDRAULIQUE

HYDRAULIC CRUSH MOWER

VIT' EUROP TBH



POUR L'ENTRETIEN DES RANGS DE VIGNES ENHERBÉS.

MONTAGE AVEC ROTOR COMPLET ÉQUIPÉ
DE 28 FLÉAUX OU DE 14 MARTEAUX.

INSTALLATION À DROITE OU À GAUCHE DE L'ENJAMBEUR.

POINTS DE GRAISSAGE POUR UN ENTRETIEN FACILITÉ.

Maintaining the grassy vineyards rows.

Full rotor equipped with 28 scourges or 14 hammers.

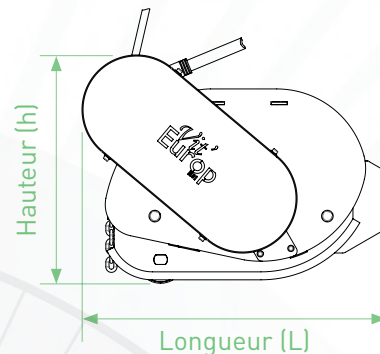
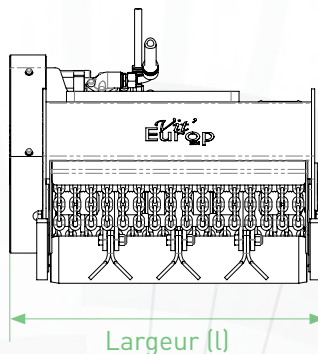
Installation to the right or to the left of the straddler.



Lubrication point for a better maintenance.

TONDOBROYEUR TBH
MODÈLE VIT' EUROP

Spécifications techniques*

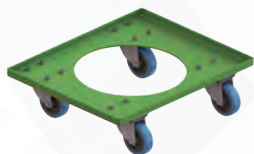
Technical specifications*



Tondeuse <i>Mower</i>	Type	TBH500	TBH600	TBH800
	Puissance - Power	Hydraulique 14cc	Hydraulique 19cc	Hydraulique 26cc
	Vitesse de rotation - Rotation speed	2300 à 2900 tr/min		
	Vitesse d'avance - Speed	2 à 5 km/h		
Hydraulique <i>Hydraulic</i>	Débit pompe hydraulique <i>Hydraulic pump flow</i>	35 à 42 l/min	44 à 56 l/min	60 à 76 l/min
	Pression utilisation - Pressure used	140 bars		
Dimensions	Encombrement maximum (L x L x h) <i>Dimensions W x L x H</i>	586 x 570 x 423	688 x 714 x 423	688 x 906 x 423
	Largeur de travail - Working width	490 mm	595 mm	820 mm
	Poids (sans attelage) <i>Weight (without attachment)</i>	89 kg	110 kg	130 kg
Options	Fixation sur perche 40x70 - <i>Fastener on pole 40x70</i>			
	Fixation sur porte-outil carré 50x50 - <i>Fastener on square tool holder 50x50</i>			
	Fixation sur support commun - <i>Fastener on support</i>			
	Support			
Pièces détachées <i>Spare parts</i>		Rotor complet équipé de 28 fléaux <i>Full rotor provided with 28 scoures</i>		
		Rotor complet équipé de 14 marteaux <i>Full rotor provided with 14 hammers</i>		

Options

Additional to standard



Chariot
Cart



Fixation sur support commun
Fastener on support



Tondobroyeur Vit'Europ (vue du dessous)
Hydraulic crush mower (view from below)

Votre agent commercial :



CONSTRUCTEUR

BP 30077 - chemin de Nuisement
28501 Vernouillet - FRANCE

Tél. : +33 (0)2 37 62 50 80 - Fax : +33 (0)2 37 62 50 30

E-mail : contact@esi-agro.fr

SUIVEZ-NOUS SUR

