



PROVITIS

optima
LINE

ÉQUIPEMENTS POUR
VIGNES ÉTROITES



provitis.eu



LA VIGNE, NOTRE SOURCE D'INSPIRATION



LA VIGNE, NOTRE SOURCE D'INSPIRATION

- › Implantés en Alsace depuis 2006, nous sommes spécialisés dans la conception de machines viticoles, plus particulièrement de matériels de taille et d'entretien de la vigne à monter sur tracteurs interlignes, tracteurs enjambeurs et machines à vendanger.
- › Notre bureau d'étude s'occupe de la conception, confie la réalisation des pièces à des fournisseurs rigoureusement sélectionnés et supervise le montage assuré par des collaborateurs expérimentés. Nous avons choisi cette méthode de production pour vous proposer des produits conçus et fabriqués avec les technologies les plus récentes, au meilleur rapport qualité-prix.
- › L'innovation, l'amélioration constante de nos machines, une présence dans tous les vignobles du monde à travers un réseau de concessionnaires choisi, voilà ce qui constitue notre ADN et explique notre inspiration.





RECHERCHE & DÉVELOPPEMENT

Une équipe d'experts est à votre écoute et recherche en permanence de nouvelles solutions pour répondre à vos attentes.



FABRICATION

Des fournisseurs triés sur le volet et des collaborateurs polyvalents pour une qualité de fabrication haut de gamme.



TEST

Les phases de tests où la rigueur est de mise, tout doit être au point.



MISE EN MARCHÉ

Mise en huile et derniers préparatifs.



EXPÉDITION

Emballage, prêt pour l'expédition, c'est bientôt chez vous !



SERVICE APRÈS VENTE

Un stock important de pièces, une équipe d'experts au magasin et à l'assistance technique, tous les ingrédients sont réunis pour vous assurer le meilleur service après-vente possible.

INNOVATION ET CONCEPTION

› La recherche, le développement, la fabrication, les tests, la mise en route et l'expédition font partie du processus complet afin de garantir une qualité et un rendu maximum.



NOS EXPERTS

› Qu'il s'agisse de recherche et développement, de fabrication, de gestion administrative, de commerce, ou de communication, tous nos collaborateurs sont des passionnés et connaissent leur métier pour satisfaire nos clients en France et à l'international.



optima LINE

LA GAMME POUR VIGNES ÉTROITES

- › Pour les vignes étroites, les produits Provitis sont regroupés dans une seule gamme.
- › Dans la gamme **optima** vignes étroites les supports de machines sont polyvalents (attelage de plusieurs machines sur un même support). Cette gamme est particulièrement adaptée aux petites et moyennes exploitations qui effectuent plusieurs travaux avec le même tracteur.



SUPPORT POLYVALENT SMP 600

- › Bâti double constitué par deux ensembles de deux tôles pliées entre lesquelles sont logés deux vérins indépendants pour la montée / descente et le dévers.
- › Vérins en simple effet course 600 mm. sans basculement, course 400 mm. avec basculement en bout de course.
- › Attelage rapide avec plaque à souder pour montage frontal sur tracteur enjambeur.



SUPPORT POLYVALENT SMP 1400

- › Bâti double constitué par deux ensembles de deux tôles pliées entre lesquelles sont logés deux vérins indépendants pour la montée / descente et le dévers.
- › Vérins en simple effet course 1400 mm. sans basculement.
- › Attelage semi-automatique.
- › Plaque à souder pour montage frontal sur tracteur enjambeur.



SUPPORT POLYVALENT SMP 20

- › Ensemble châssis et support de machine polyvalent.
- › Porte masse modulable permettant de répartir les masses à gauche et à droite ou sur un côté dans le cas de montage unilatéral comme la prétailleuse par exemple.
- › Mât monopoutre avec une montée / descente (course 500 mm.) et une inclinaison (+/- 17°) hydrauliques. Les vérins sont équipés de clapets et de sécurité.
- › Dispositif d'attelage rapide pour les outils.
- › Support reposoir pour un dételage sans moyen de manutention (option).



PALISSEUSE

PA 5000

LE PRINCIPE

› Cadre enjambeur équipé de moyens de relevage des rameaux de vignes et d'une agrafeuse. Les rameaux sont relevés par deux larges bandes entraînées par des moteurs hydrauliques à vitesse réglable et équipées de sécurité indépendante. A l'arrière de ces bandes est déroulée de part et d'autre du rang une ficelle qui maintient les rameaux en position verticale. Ces deux ficelles sont agrafées.



LES ATOUTS

- › Les bandes rugueuses assurent un relevage optimal des rameaux sans contrainte ni agressivité. Elles sont aussi équipées d'un réglage total (pincement, angle et écartement).
- › L'agrafeuse demande peu d'entretien et de réglage. Les agrafes sont formées par deux griffes, une technologie qui évite les chocs et l'encrassement.
- › Importante autonomie (5000 agrafes).
- › Poids de 180 kg.
- › Sécurité indépendante sur chacune des bandes.



SÉCURITÉ D'EFFACEMENT

- › En cas de choc, les bandes de relevage s'effacent vers le haut et vers le bas.

CHÂSSIS PENDULAIRE

- › Le châssis de la palisseuse PA 5000 comprend un système pendulaire avec amortisseur qui peut être bloqué pour le transport sur route.



PAIRE DE POINTES (OPTION)

- › Cette option évite aux bandes d'être endommagées en touchant le sol.

Avant

Après



ROGNEUSE

ST 120

LE PRINCIPE

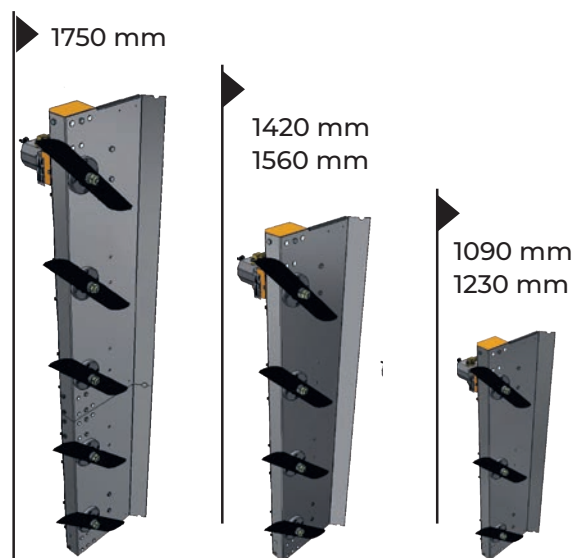
- › Barres de coupe modulables avec lames rotatives de 430 mm dont la vitesse de rotation est de l'ordre de 2000 trs/min.
- › Entraînement par moteurs hydrauliques branchés en série avec transmission par courroies plates spéciales.



LES ATOUTS

- › Lames orientées vers la végétation pour éviter la recoupe et les projections vers l'arrière.
- › Débit de 16 L/min.
- › Courroies de transmission plates, sans tendeur, ni entretien.
- › Accès rapide aux pièces d'usure (brevet international).
- › Sécurité d'effacement à rappel automatique sur la plupart des barres de coupe verticales.
- › Tôleries inox et composants en aluminium.

CHOIX EN HAUTEUR DE TRAVAIL



LAMES ORIENTÉES

- › L'orientation des lames vers la végétation évite la recoupe et les projections vers l'arrière.

UN LAMIER SANS ENTRETIEN

- › La transmission par courroies plates sur des poulies bombées ne demande ni entretien, ni vérification de la tension.

SÉCURITÉ VERTICALE

- › En cas de choc, les barres de coupe verticales sont équipées d'un système de sécurité à rappel automatique.

MODÈLES DISPONIBLES

- › Deux rangs complets
- › Deux rangs complets et deux demi-rangs



EFFEUILLEUSE

LR 350

LE PRINCIPE

- › Tambour ajouré dans lequel est logée une bouche d'aspiration et une turbine. La dépression provoquée par la turbine contraint les feuilles à venir se plaquer contre le tambour entraîné en rotation. Saisies et décrochées par un rouleau, les feuilles entières tombent au sol le long du rang de vigne.
- › Hauteur de travail 480 mm / 300 mm.
- › La tête d'effeuillage est disponible avec un parallélogramme assurant le suivi du plan de végétation ou, en option, un suivi de végétation hydromécanique (option A'Syst).
- › L'appui sur le rang est assuré par deux guides en haut et en bas de la zone fructifère ou par le palpeur si la machine est équipée de l'option A'Syst.
- › La turbine et le rouleau sont entraînés par des moteurs hydrauliques branchés en série. Le débit est de 22 à 60 l/min.



LES ATOUTS

- › Les feuilles entières décrochées ne passent pas dans la turbine et ne sont par conséquent pas broyées et projetées sur les autres rangs.
- › Le suivi du plan de travail grâce au parallélogramme assure un effeuillage constant sans contrainte sur le palissage et les raisins.
- › Machine simple au poids et encombrement réduits.
- › Nettoyage rapide.



A'SYST

- › Le système de suivi assisté permet à l'effeuilleuse LR350 de suivre le plan de végétation de manière automatique et sans intervention de la part de l'opérateur.
- › Fonctionnant en hydraulique sans capteur ESP, ni carte électronique, A'Syst se distingue par son choix technologique et assure :
- › Une grande souplesse d'utilisation.
- › Un rendement exceptionnel.



MODÈLES DISPONIBLES

- › Demi-rang
- › Deux demi-rangs
- › Rang complet
- › Deux rangs complets
- › Trois demi-rangs



EFFEUILLEUSE

LB 260

LE PRINCIPE

- › Un surpresseur génère de l'air à une pression de 0.6 à 1 bar acheminé vers les têtes d'effeuillage équipées de buses rotatives. L'air expulsé à travers les buses déchiquette les feuilles sous l'effet de la pression. La hauteur de travail varie de 400 mm à 650 mm.



LES ATOUTS

- › L'effeuillage pneumatique assure un travail en profondeur et contribue à la diminution du botrytis. Il permet aussi une meilleure répartition des produits de traitement sur la grappe et fait sauter les capuchons floraux.
- › Utilisée la veille ou le jour même de la vendange manuelle, l'effeuilleuse pneumatique diminue largement le temps de récolte.
- › Les têtes d'effeuillage sont équipées de deux rotors - comportant une buse chacun entraînés en rotation. Les rotors travaillent l'un derrière l'autre en reproduisant un effet coup de marteau pour mieux déchiqueter les feuilles.



EQUIPEMENT STANDARD

- › Châssis avec écartement hydraulique entre rangs.
- › Quatre têtes d'effeuillage bi-rotor orientables. Hauteur de travail de 400 à 650 mm.
- › Sécurité d'effacement sur chaque tête.
- › Tube nourrice avec alimentation en air par raccord tournant, flexibles et coupleurs hydrauliques.
- › A fixer sur le plateau arrière, surpresseur entraîné par un moteur à piston (flexibles pneumatiques et hydrauliques fournis).



FILTRE CYCLONIQUE

- › Double filtration avec pré filtre cyclonique qui retire jusqu'à 98% des impuretés avant l'entrée dans le filtre à air. Le système est autonettoyant, pas besoin de vider les saletés du pré filtre. Seul le filtre à air est à nettoyer.



MODÈLES DISPONIBLES

- › Rang complet
- › Deux rangs complets



PRETAILLEUSE

M P 122

LE PRINCIPE

- › Un cadre avec deux modules de disques équipés de lames qui réalisent une coupe par cisaillement.
- › L'entraînement des disques est assuré par 2 moteurs hydrauliques.
- › Toutes les fonctions de la préailleuse sont centralisées dans un bloc hydraulique.
- › L'ouverture et la fermeture des modules de coupe sont actionnées par un manipulateur.
- › Une vitesse de travail jusqu'à 10 km/h.
- › Existe avec un empilage de 6 à 24 disques dont l'intervalle est de 60 ou 90 mm.



LES ATOUTS

- › La forme du disque assure une bonne saisie des sarments et une alimentation régulière de la machine tout en respectant le palissage.
- › L'intervalle de 60 mm entre les disques favorise le nettoyage des fils de palissage.
- › Grâce aux sections de coupe montées sur un disque porteur dont l'épaisseur évite au fil de se glisser entre les dents des sections de coupe.
- › L'entretien est réduit, le poids limité (de 145 à 270 kg) et le débit est faible.
- › Peu de projections grâce à une vitesse de rotation limitée.
- › La partie inférieure des disques est totalement plate, ce qui évite tout déchaussement des coursons sur les cordons.



OUVERTURE AUTOMATIQUE (OPTION)

- › La détection optique fonctionne sur tous types de piquets (bois, acier, béton). Il ne doit plus y avoir de feuilles. Le système requiert des piquets sans perforation dans l'axe de la lecture et avec une section supérieure ou égale à 25mm.
- › La détection inductive ne fonctionne qu'avec des piquets acier. En revanche, il est possible de prétailler aussitôt après les vendanges même avec les feuilles.



DISQUE AFFÛTÉ

- › Un disque circulaire à bord affûté sur un des modules de coupe face à un disque denté de l'autre module assure une coupe franche sans éclatement de bois. L'effet tranchant du disque évite le pincement des bois, phénomène courant dans la coupe par cisaillement. Une configuration particulière de cet équipement assure le respect de l'environnement (piquets et fils de palissage).



MACHINE A TIRER LES SARMENTS

VSE 430

LE PRINCIPE

› Si la machine à tirer les sarments VSE 430 fonctionne sur tous les types de taille en Guyot, c'est sur le Guyot attaché à plat que ses performances sont les meilleures et ce sans augmenter le temps de taille préparatoire. Son châssis est équipé d'un disque ameneur et de roues d'extraction. Agencé face aux roues, le disque ameneur pousse les sarments vers celles-ci ; une chaîne dentée prend le relai du disque ameneur et convoie les sarments entre les roues qui achèvent leur extraction latérale. Libérés du palissage, les sarments tombent au centre du rang. Il est possible de monter un broyeur à l'arrière du tracteur et de broyer les sarments en même temps que le tirage.



LES ATOUTS

- › Le tirage des sarments par le côté reproduit le geste manuel.
- › Graissage déporté et groupé.
- › Fonctionnement sur tous types de piquets et fils de palissage.
- › Vitesse de travail



ÉQUIPEMENT STANDARD

- › Cadre avec disque ameneur et roues d'extraction.
- › Ouverture du disque ameneur par vérin.
- › Fonction inverseur de rotation des roues d'extraction.
- › Ouverture des roues d'extractions en cas de bourrage.
- › Fonctions hydrauliques centralisées dans un bloc foré.
- › Capot de protection avec volet de réglage pour optimiser l'éjection des sarments.
- › Boîtier de commande ou branchement sur distributeur à commandes électriques Provitis.
- › Support reposoir.



MODÈLE DISPONIBLE

- › Un rang complet



BROYEUR HORS SOL

SP 50

LE PRINCIPE

- › Les sarments sont ramassés par un pick-up à dents amovibles et convoyés vers une chambre de broyage équipée d'un rotor à marteaux crantés et contre marteau.
- › Une fois broyés les sarments sont expulsés à travers une grille d'affinage.



LES ATOUTS

- › Les dents du pick-up d'une forme particulière améliorent la prise du sarment et assurent une alimentation régulière de la chambre de broyage.
- › Dents de pick-up interchangeables.
- › Possibilité de faire tourner le pick-up dans le sens inverse (opération de débouillage).
- › La vitesse de rotation élevée du rotor (3000 trs/min) et le contre marteau assurent un rendement exceptionnellement élevé et une finesse de broyage optimale, même dans des conditions extrêmes d'utilisation (humidité, forte densité de sarments).
- › Attelage rapide.



ÉQUIPEMENT STANDARD

- › Rotor équipé de huit marteaux crantés
- › Contre marteau
- › Graissage centralisé
- › Pick-up avec dents interchangeables
- › Caisse équipée de l'attelage pour porte outil-outil latéral CNH



LES OPTIONS

- › Dents de ramassage sous pick-up
- › Contre marteau
- › Bouche 600 mm / 700 mm / 800 mm
- › Grille d'affinage 15 mm / 25 mm / 35 mm / 50 mm
- › Andaineurs





ZI - 9 rue des frères Peugeot
68127 SAINTE CROIX EN PLAINE
+(33) 389 209 349 provitis@provis.eu



provis.eu

